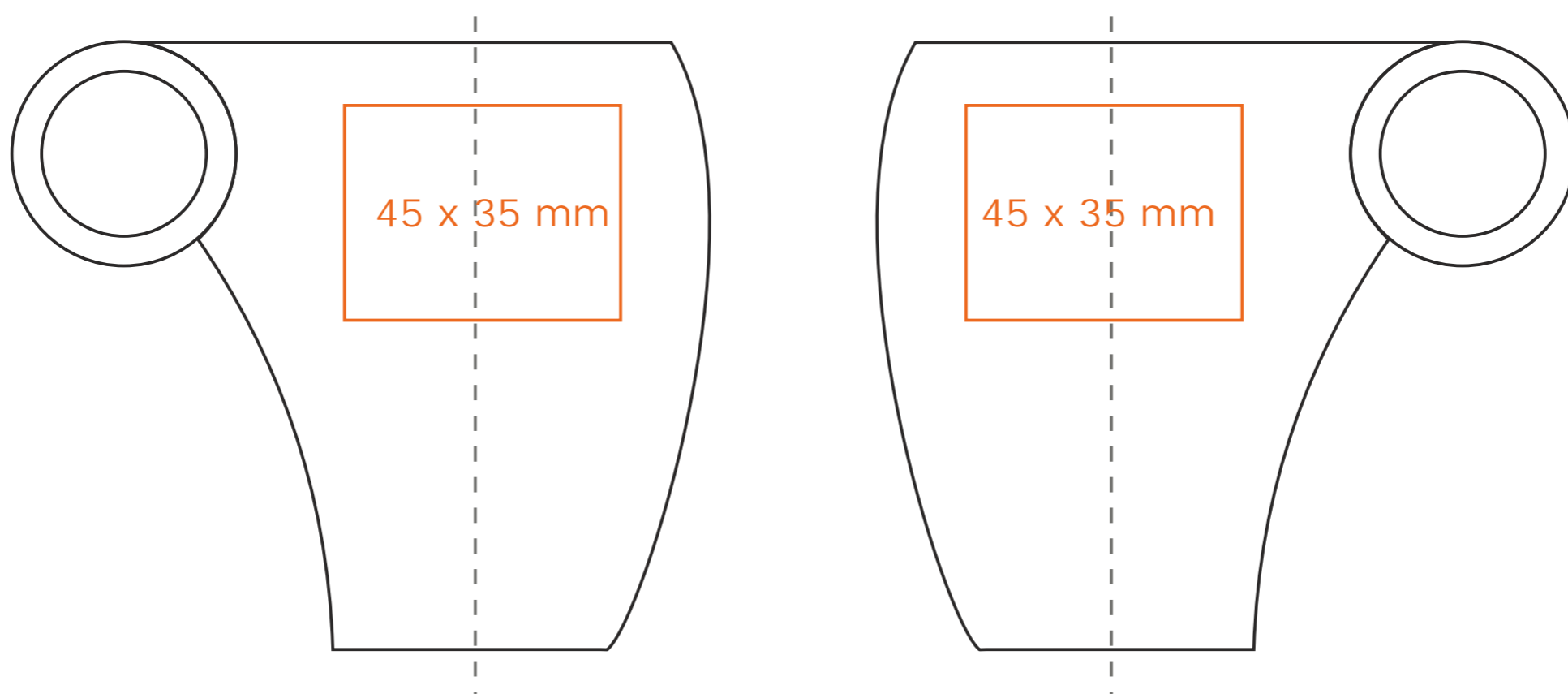


M/074 **Flow**

280 ml / h: 99 mm / Ø 81 mm



Nadruk wewn trz na ciance - 30 x 10 mm
 Nadruk wewn trz na dnie - Ø 30 mm

*W przypadku projektów dla kalkomanii wybiegaj cych poza standardow
 powierzchni nadruku prosimy o kontakt z dziaem handlowym.

[Jak nale y przygotowa projekty do druku](#)

legenda

- Nadruk kalkomani (Transfer Print)
- Piaskowanie (Sensitive Touch)
- Nadruk bezpo redni (Direct Print)